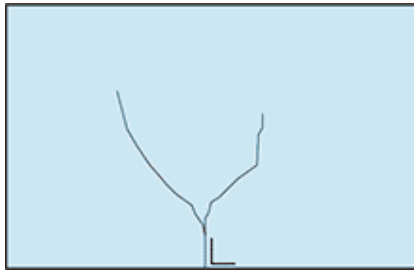
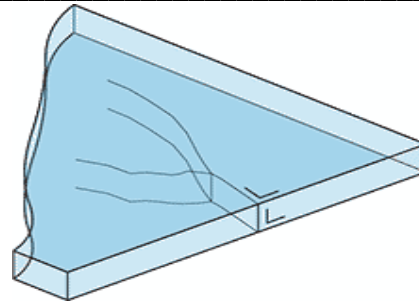


La casse par choc thermique peut se produire à partir du moment où il y a une différence de température supérieure à 30°C entre 2 points à la surface d'un même verre.

L'origine de la casse apparaît au bord du vitrage (dans le cadrage, dans la zone la plus froide) et se caractérise par un plan de rupture perpendiculaire (90°) au bord et aux deux faces du vitrage. La fracture peut être monofilaire ou multifilaire (voir figure 1 ci-dessous).



(Figure 1 casse thermique du verre)



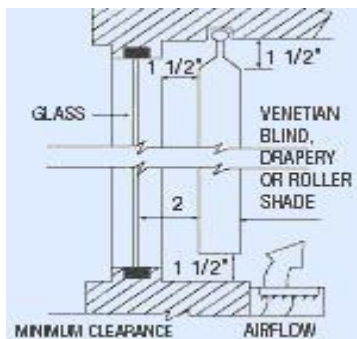
### Recommandations

Le verre normalement résiste à ces contraintes, mais il peut arriver que pour des raisons particulières il y ait bris du verre. Dans ces cas, la qualité de fabrication du vitrage isolant ne pourrait être mise en cause.

Généralement un verre trempé résiste à des gradients de température de 100-200 °C. Cette valeur est cependant fort variable.

En ce qui concerne les facteurs liés à l'environnement intérieur, toute autre cause mise à part, prévoir un espace minimal entre le vitrage et les rideaux ou les stores.

- Un dégagement minimal de 38 mm (1 ½ pouce) en haut et en bas ou un côté et en bas entre les rideaux ou les stores et l'encadrement
- Un dégagement minimal de 50mm (2 pouces) entre le verre et les rideaux ou les stores



Éviter les systèmes rayonnant (radiateurs, convecteurs, ...) ou pulsant directement sur le verre (mais plutôt parallèlement au vitrage ou de préférence vers l'intérieur de la pièce) et s'assurer que ceux-ci soient au moins distants de 20 cm du verre.